

Multi-combinaties Airconditioning

Technische data

2MXF-A



- > 2MXF40A2V1B
- > 2MXF50A2V1B

Table of contents

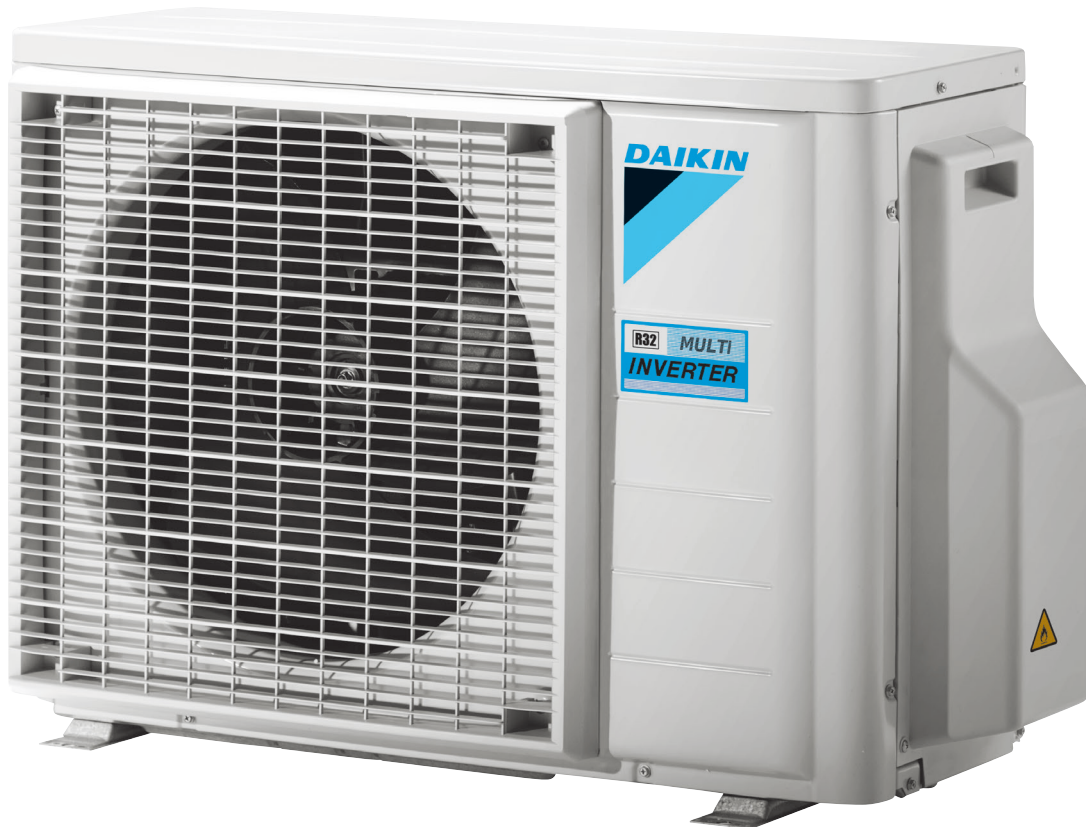
2MXF-A

1	Kenmerken	4
	2MXF-A	4
2	Technische specificaties	5
3	Elektrische gegevens	7
	Elektrische gegevens	7
4	Combinatietabel	8
	Combinatietabel	8
5	Capaciteitstabellen	9
	Legende capaciteitstabel	9
	Koelcapaciteitstabellen	10
	Verwarmingcapaciteits-tabellen	13
6	Maattekeningen	14
	Maattekeningen	14
7	Zwaartepunt	15
	Zwaartepunt	15
8	Leidingschema's	16
	Leidingschema's	16
9	Aansluitschema's	17
	Aansluitschema's - eenfasig	17
10	Geluidsgegevens	18
	Geluidsdruk-spectrum	18
11	Werkbereik	19
	Werkbereik	19

1 Kenmerken

1 - 1 2MXF-A

- › Seizoensrendement tot A+++ in koelmodus en A++ in verwarmingsmodus, dankzij de geavanceerde technologie en ingebouwde intelligentie.
- › Maximaal 2 binnendelen kunnen op 1 multi-buitendeel worden aangesloten; alle binnendelen blijven afzonderlijk regelbaar en hoeven niet tegelijkertijd of in dezelfde ruimte te worden geïnstalleerd
- › Kies voor een R-32-product om uw milieu-impact te reduceren met 68% in vergelijking met R-410A-systemen en rechtstreeks uw energieverbruik te reduceren, dankzij het hoge energierendement.
- › Er kunnen verschillende typen binneneenheden worden aangesloten: bijv. wandmodellen, cassette modellen, kanaalmodellen
- › De buitendeel is uitgerust met een swingcompressor, die een geluidsarme en energiezuinige werking garandeert



Inverter

2 Technische specificaties

1 - 1 2MXF-A

Technical Specifications				2MXF40A	2MXF50A		
Casing	Kleur				Ivoorwit		
Afmetingen	Unit	H	mm		550		
		B	mm		765		
		D	mm		285		
	Verpakte unit	H	mm			614	
		B	mm			900	
		D	mm			357	
Gewicht	Unit		kg	36	41		
	Verpakte unit		kg	38	43		
Compressor	Opgenomen vermogen	Koeling	Nom.	W	970		
		Verwarming	Nom.	W	981		
Warmtewisselaar	Lengte			mm	805		
	Rijen	Aantal			2		
	Lamelafstand			mm	150		
	Trappen	Aantal			24		
	Passes	Quantity			3.2		
	Tube type				7.0 Hi-XD	8.1 Hi-XA	
	Buisdiameter			mm	7.0	8.1	
	Lamel	Type				WF lamel	
		Coating				Anti-corrosiebehandeling	
	Ventilator-	Type				Schroefventilator	
Uitblaasrichting					Horizontaal		
Aantal					1		
Koelen		Hoog		m ³ /min	36	37	
				cfm	1,271	1,306	
			Middelhoog	m ³ /min	33	34	
			cfm	1,165	1,200		
		Fluisterstille werking		m ³ /min		20	
				cfm		706	
Verwarmen			Hoog		m ³ /min	32	34
		cfm		1,130	1,200		
	Middelhoog	m ³ /min		32	34		
		cfm	1,130	1,200			
	Fluisterstille werking		m ³ /min		18	22	
			cfm		636	777	
Ventilatormotor	Aantal				1		
	Model				LFD-280-23-8F		
	Output			W	50		
	Snelheid	Koelen	Hoog	rpm	900	950	
			Middelhoog	rpm	840	890	
			Superlaag	rpm		500	
	Verwarmen	Hoog	rpm		820	890	
Superlaag		rpm		320	500		
Compressor	Aantal				1		
	Model				1YC25GXD#C	2YC40JXD#C	
	Hoeveelheid olie			cm ³	375	650	
	Type					Hermetisch gesloten swingcompressor	
	Output			W	800	1,300	
	Olietype					FW68DA	
Operation range	Koelen	Min.		°CDB	-10		
		Max.		°CDB	46		
	Verwarmen			°CDB	-15		
				°CDB	24		
Geluidsvermogeniveau	Koelen			dB(A)	60		
	Verwarmen			dB(A)	62		
Geluidsdrumniveau	Koelen	Hoog		dB(A)	46	48	
	Verwarmen	Hoog		dB(A)	48	50	
Koudemiddel	Type				R-32		
	Volume			kg	0.88	1.15	
	Volume			TCO ₂ Eq	0.60	0.78	
	Regeling					Expansieklep	
	GWP					675	

2 Technische specificaties

1 - 1 2MXF-A

2

Technical Specifications				2MXF40A	2MXF50A
Koelleidingmaten	Liquid	Aantal		2	
		Type		Flareverbinding	
		OD	mm	6,4	
Gas	Gas	Aantal		2	1
		Type		Flareverbinding	
			mm	9,5	
Afvoer	Afvoer	Aantal		1	
		Type		Afvoerkoppeling	
		OD	mm	16 (binnendiameter van verbindingsslang)	
Gas 2	Gas 2	Aantal		-	1
		Type		-	Flareverbinding
			mm	-	12,70
Leidinglengte	Leidinglengte	Min.	m	3 (1)	
		Max.	m	20 (1)	
		Voorgevuld tot	m	20	
Additional refrigerant charge			kg/m	0,02 (voor leidinglengte van meer dan 20 m)	
Hoogteverschil	Hoogteverschil	Max.	m	15,0	
		IU - IU	m	7,5	
Thermische isolatie				Zowel vloeistof- als gasleidingen	
Totale leidinglengte	Systeem	Werkelijk	m	30,0	
Capaciteitsregeling	Methode			Variabel (omvormer)	

Standard accessories: Montagehandleiding; Quantity: 1;

Standard accessories: Zakje schroeven; Quantity: 1;

Standard accessories: Aftapplug; Quantity: 1;

Standard accessories: Montage verloopstuk; Quantity: 1;

Electrical Specifications				2MXF40A	2MXF50A
Power supply	Phase			1~	
		Frequentie	Hz	50	
		Voltage	V	220-230-240	
Kabelaansluitingen	For power supply	Quantity		3	
		Remark		Aardingskabel inbegrepen	
	For connection with indoor	Aantal		4	
		Remark		Aardingskabel inbegrepen	

(1)Van één kamer |

Zie afzonderlijke afbeelding voor bedrijfsbereik |

Voor elektrische gegevens zie afzonderlijke tekening |

Bevat gefluoreerde broeikasgassen

3 Elektrische gegevens

3 - 1 Elektrische gegevens

2MXF-A

Buitenunit	Elektrische voeding			RA binnenunits (10% veiligheidsfactor) Zie noot 5.		Andere binnenunits (10% veiligheidsfactor)		COMP		OFM	
	Modelnaam	Hz	Spanni	Spanningsbereik	MCA	MFA	MCA	MFA	RHz	RLA	kW
2MXM40M3V1B 2MXM40M4V1B	50	220	MAX. 50Hz 264V MIN. 50Hz 198V	9,80	16	9,80	16	-	5,1	0,040	0,17
	50	230							5,3		
	50	240							5,6		
2MXM50M2V1B9 2MXM50M3V1B9	50	220	MAX. 50Hz 264V MIN. 50Hz 198V	12,94	16	13,27	16	-	5,9	0,042	0,18
	50	230							6,2		
	50	240							6,5		
2AMXM40M3V1B 2AMXM40M4V1B	50	220	MAX. 50Hz 264V MIN. 50Hz 198V	9,80	16	9,80	16	-	5,1	0,040	0,17
	50	230							5,3		
	50	240							5,6		
2AMXM50M3V1B 2AMXM50M4V1B	50	220	MAX. 50Hz 264V MIN. 50Hz 198V	12,94	16	13,27	16	-	5,9	0,042	0,18
	50	230							6,2		
	50	240							6,5		
2AMXF40A2V1B	50	220	MAX. 50Hz 264V MIN. 50Hz 198V	9,80	16	9,80	16	-	5,1	0,040	0,17
	50	230							5,3		
	50	240							5,6		
2AMXF50A2V1B	50	220	MAX. 50Hz 264V MIN. 50Hz 198V	12,83	16	12,83	16	-	5,9	0,042	0,18
	50	230							6,2		
	50	240							6,5		
2MXF40A2V1B	50	220	MAX. 50Hz 264V MIN. 50Hz 198V	9,80	16	9,80	16	-	5,1	0,040	0,17
	50	230							5,3		
	50	240							5,6		
2MXF50A2V1B	50	220	MAX. 50Hz 264V MIN. 50Hz 198V	12,83	16	12,83	16	-	5,9	0,042	0,18
	50	230							6,2		
	50	240							6,5		

Opmerking

- De RLA is gebaseerd op de volgende omstandigheden.
Buitentemperatuur 35°C DB
Binnentemperatuur 27°C DB / 19°C WB
- Kies de draaddikte op basis van de MCA.
- De maximaal toegestane spanning die ongebalanceerd is tussen fasen is 2%.
- Gebruik een stroomonderbreker in de plaats van een zekering.
- Alleen voor wandgemonteerde FVXM units

Symbolen

- MCA: Minimale circuitampère [A]
 MFA: Maximale zekeringampère [A]
 RLA: Nominale belastingsampères [A]
 OFM: Buitenventilatormotor
 RHz: Nominale werkfrequentie [Hz]
 FLA: Vollaastampère [A]
 kW: Nominale uitgang ventilatormotor [kW]

3D110207D

4 Combinatietabel

4 - 1 Combinatietabel

4

2MXF50A

Koeling (50Hz 230V)

Buitenunit	Binnenunit	Koelcapaciteit [kW]		Totale capaciteit [kW]			Opgenomen vermogen [kW]			Totale stroom [A]			Vermogenfactor [%]
		Kamer A	Kamer B	Minimum	Nominaal	Maximum	Minimum	Nominaal	Maximum	Minimum	Nominaal	Maximum	
2MXF50A2V1B	2.0	2.00	---	1.40	2.00	2.60	0.31	0.47	0.69	1.53	2.25	3.37	89
	2.5	2.50	---	1.40	2.50	3.10	0.31	0.67	0.92	1.53	3.27	4.50	89
	3.5	3.50	---	1.40	3.50	4.00	0.31	1.09	1.42	1.53	5.32	6.95	89
	2.0+2.0	2.00	2.00	1.80	4.00	5.00	0.43	1.12	1.48	1.64	5.48	6.85	89
	2.0+2.5	2.00	2.50	1.80	4.50	5.10	0.44	1.27	1.51	1.64	6.22	7.05	89
	2.0+3.5	1.82	3.18	1.80	5.00	5.40	0.46	1.47	1.72	1.64	7.20	7.78	89
	2.5+2.5	2.50	2.50	1.80	5.00	5.30	0.46	1.48	1.64	1.64	7.25	7.69	89
	2.5+3.5	2.08	2.92	1.80	5.00	5.40	0.46	1.47	1.65	1.64	7.16	7.74	89
	3.5+3.5	2.50	2.50	1.80	5.00	5.40	0.45	1.45	1.63	1.64	7.08	7.65	89

Verwarming (50Hz 230V)

Buitenunit	Binnenunit	Verwarmingscapaciteit [kW]		Totale capaciteit [kW]			Opgenomen vermogen [kW]			Totale stroom [A]			Vermogenfactor [%]
		Kamer A	Kamer B	Minimum	Nominaal	Maximum	Minimum	Nominaal	Maximum	Minimum	Nominaal	Maximum	
2MXF50A2V1B	2.0	3.00	---	1.10	3.00	3.70	0.27	0.82	1.13	1.33	3.99	5.52	89
	2.5	3.40	---	1.10	3.40	4.10	0.25	0.99	1.34	1.23	4.81	6.54	89
	3.5	4.00	---	1.10	4.00	4.60	0.25	1.24	1.53	1.23	6.03	7.46	89
	2.0+2.0	2.60	2.60	1.20	5.20	5.70	0.30	1.40	1.53	1.12	6.84	7.50	89
	2.0+2.5	2.49	3.11	1.20	5.60	5.80	0.30	1.50	1.55	1.12	7.34	7.61	89
	2.0+3.5	2.04	3.56	1.20	5.60	5.90	0.30	1.49	1.56	1.23	7.31	7.71	89
	2.5+2.5	2.80	2.80	1.20	5.60	5.80	0.30	1.51	1.55	1.12	7.38	7.65	89
	2.5+3.5	2.33	3.27	1.20	5.60	6.00	0.31	1.48	1.59	1.23	7.24	7.76	89
	3.5+3.5	2.80	2.80	1.30	5.60	6.10	0.33	1.47	1.61	1.23	7.19	7.84	89

Opmerkingen

- De totale capaciteit van elke aangesloten binnenunit bedraagt tot 7.0kW.
- Bovenstaande waarden gelden voor het aansluiten van de volgende binnenunittypes:
2.0, 2.5, 3.5 kW-klasse
FTXF-A, FTXF-B-serie voor wandmontage
- Deze binnenunits kunnen enkel in een multi-unitopstelling worden gebruikt.
- Koelcapaciteitsvoorwaarden
Binnentemperatuur 27°C DB / 19°C WB
Buitentemperatuur 35°C DB
- Verwarmingscapaciteitsvoorwaarden
Binnentemperatuur 20°C DB
Buitentemperatuur 7°C DB / 6°C WB

3D126693A

2MXF40A

Koeling (50Hz 230V)

Buitenunit	Binnenunit	Koelcapaciteit [kW]		Totale capaciteit [kW]			Opgenomen vermogen [kW]			Totale stroom [A]			Vermogenfactor [%]
		Kamer A	Kamer B	Minimum	Nominaal	Maximum	Minimum	Nominaal	Maximum	Minimum	Nominaal	Maximum	
2MXF40A2V1B	2.0	2.00	---	1.30	2.00	2.40	0.33	0.44	0.57	1.78	2.38	3.09	79
	2.5	2.50	---	1.30	2.50	3.00	0.33	0.61	0.80	1.78	3.33	4.40	79
	3.5	3.50	---	1.30	3.50	4.00	0.33	1.04	1.35	1.78	5.71	7.38	79
	2.0+2.0	2.00	2.00	1.50	4.00	4.20	0.30	1.02	1.20	1.67	5.64	5.93	79
	2.0+2.5	1.78	2.22	1.50	4.00	4.30	0.30	1.01	1.20	1.67	5.57	6.02	79
	2.0+3.5	1.45	2.55	1.50	4.00	4.50	0.30	0.99	1.29	1.67	5.46	6.24	79
	2.5+2.5	2.00	2.00	1.50	4.00	4.40	0.30	1.00	1.25	1.67	5.51	6.13	79
	2.5+3.5	1.67	2.33	1.50	4.00	4.60	0.30	0.98	1.28	1.67	5.40	6.32	79

Verwarming (50Hz 230V)

Buitenunit	Binnenunit	Verwarmingscapaciteit [kW]		Totale capaciteit [kW]			Opgenomen vermogen [kW]			Totale stroom [A]			Vermogenfactor [%]
		Kamer A	Kamer B	Minimum	Nominaal	Maximum	Minimum	Nominaal	Maximum	Minimum	Nominaal	Maximum	
2MXF40A2V1B	2.0	3.00	---	1.00	3.00	3.70	0.26	0.83	1.26	1.43	4.52	6.89	79
	2.5	3.40	---	1.00	3.40	4.10	0.26	1.02	1.50	1.43	5.59	8.20	79
	3.5	3.80	---	1.00	3.80	4.40	0.26	1.28	1.73	1.43	7.35	9.51	79
	2.0+2.0	2.10	2.10	1.30	4.20	4.60	0.24	1.02	1.14	1.31	5.64	6.18	79
	2.0+2.5	1.87	2.33	1.30	4.20	4.70	0.24	1.01	1.16	1.31	5.59	6.26	79
	2.0+3.5	1.53	2.67	1.30	4.20	4.80	0.24	0.99	1.16	1.31	5.48	6.27	79
	2.5+2.5	2.10	2.10	1.30	4.20	4.70	0.24	1.00	1.14	1.31	5.53	6.19	79
	2.5+3.5	1.75	2.45	1.30	4.20	4.80	0.24	0.98	1.14	1.31	5.42	6.20	79

Opmerkingen

- De totale capaciteit van elke aangesloten binnenunit bedraagt tot 6.0kW.
- Bovenstaande waarden gelden voor het aansluiten van de volgende binnenunittypes:
2.0, 2.5, 3.5 kW-klasse
FTXF-A, FTXF-B-serie voor wandmontage
- Deze binnenunits kunnen enkel in een multi-unitopstelling worden gebruikt.
- Koelcapaciteitsvoorwaarden
Binnentemperatuur 27°C DB / 19°C WB
Buitentemperatuur 35°C DB
- Verwarmingscapaciteitsvoorwaarden
Binnentemperatuur 20°C DB
Buitentemperatuur 7°C DB / 6°C WB

3D126692A

5 Capaciteitstabellen

5 - 1 Legende capaciteitstabel

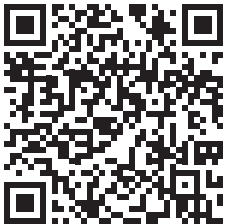
Om u sneller toegang te kunnen geven tot gegevens in het door u gewenste formaat, hebben we een tool ontwikkeld om vermogentabellen te kunnen raadplegen.

Hieronder staat een link naar de vermogentabel en een overzicht van al onze tools om het juiste product te kunnen kiezen:

- **Database vermogentabel:** hiermee kan de gewenste vermogeninformatie snel gevonden en geëxporteerd worden op basis van het unitmodel, de koelmiddeltemperatuur en de aansluitingsverhouding.
- Hier vindt u de vermogentabelweergave:
https://my.daikin.eu/content/denv/en_US/home/applications/software-finder/capacity-table-viewer.html



- Hier vindt u een overzicht van **al onze softwaretools:**
https://my.daikin.eu/denv/en_US/home/applications/software-finder.html



5 Capaciteitstabellen

5 - 2 Koelcapaciteitstabellen

2MXF40A

Koeling (50Hz 230V)

①	②	Binnenluchttemperatuur [°C WB]											
		14°C		16°C		18°C		19°C		22°C		24°C	
		TC	PI	TC	PI	TC	PI	TC	PI	TC	PI	TC	PI
		kW		kW		kW		kW		kW		kW	
2.0+3.5	10,0	4,99	0,94	5,19	0,94	5,38	0,96	5,48	0,97	5,77	0,94	5,96	1,02
	12,0	4,87	0,94	5,11	0,96	5,30	0,98	5,40	0,99	5,69	0,95	5,88	1,03
	15,0	4,75	0,97	4,99	0,99	5,19	1,01	5,28	1,01	5,57	0,98	5,77	1,06
	18,0	4,63	1,00	4,87	1,02	5,07	1,03	5,16	1,04	5,46	1,01	5,65	1,09
	20,0	4,55	1,02	4,80	1,04	4,99	1,06	5,09	1,06	5,38	1,03	5,57	1,11
	22,0	4,47	1,04	4,72	1,06	4,91	1,08	5,01	1,09	5,30	1,05	5,49	1,13
	25,0	4,36	1,07	4,60	1,09	4,79	1,11	4,89	1,12	5,18	1,09	5,37	1,16
	28,0	4,24	1,11	4,48	1,13	4,63	1,14	4,77	1,15	5,06	1,12	5,26	1,20
	32,0	4,08	1,16	4,28	1,18	4,47	1,19	4,57	1,20	4,91	1,17	5,10	1,25
	35,0	3,97	1,19	4,16	1,20	4,35	1,22	4,50	1,29	4,79	1,21	4,98	1,29
	40,0	3,77	1,22	3,96	1,23	4,16	1,25	4,25	1,26	4,59	1,23	4,79	1,30
	43,0	3,65	1,26	3,85	1,28	4,04	1,29	4,14	1,30	4,48	1,27	4,67	1,35
	46,0	3,59	1,35	3,78	1,37	3,92	1,39	3,97	1,40	4,23	1,43	4,38	1,43
2.5+2.5	10,0	4,89	0,88	5,09	0,90	5,28	0,92	5,37	0,93	5,64	0,97	5,85	0,99
	12,0	4,81	0,90	5,01	0,92	5,18	0,94	5,29	0,95	5,55	0,99	5,77	1,01
	15,0	4,68	0,93	4,88	0,96	5,05	0,98	5,16	0,99	5,42	1,02	5,64	1,04
	18,0	4,55	0,97	4,75	0,99	4,92	1,01	5,03	1,02	5,30	1,05	5,51	1,07
	20,0	4,46	0,99	4,66	1,01	4,84	1,03	4,94	1,04	5,21	1,08	5,42	1,10
	22,0	4,38	1,02	4,58	1,04	4,75	1,06	4,86	1,07	5,12	1,10	5,34	1,12
	25,0	4,25	1,06	4,45	1,08	4,62	1,10	4,73	1,11	5,00	1,14	5,21	1,16
	28,0	4,12	1,10	4,32	1,12	4,49	1,14	4,60	1,15	4,87	1,18	5,08	1,20
	32,0	3,95	1,15	4,15	1,17	4,32	1,20	4,43	1,21	4,70	1,24	4,91	1,26
	35,0	3,82	1,19	4,02	1,21	4,19	1,23	4,40	1,25	4,57	1,28	4,78	1,30
	40,0	3,61	1,23	3,81	1,25	3,98	1,27	4,19	1,28	4,35	1,31	4,57	1,33
	43,0	3,48	1,28	3,68	1,30	3,85	1,32	4,06	1,33	4,23	1,36	4,44	1,39
	46,0	3,11	1,19	3,26	1,19	3,37	1,19	3,55	1,19	3,62	1,19	3,76	1,19
2.5+3.5	10,0	5,14	0,91	5,35	0,93	5,58	0,95	5,67	0,96	5,99	1,00	6,20	1,02
	12,0	5,06	0,93	5,27	0,95	5,48	0,97	5,59	0,98	5,90	1,02	6,12	1,04
	15,0	4,93	0,96	5,14	0,99	5,35	1,01	5,46	1,02	5,77	1,05	5,99	1,07
	18,0	4,80	1,00	5,01	1,02	5,22	1,04	5,33	1,05	5,65	1,08	5,86	1,10
	20,0	4,71	1,02	4,92	1,04	5,14	1,06	5,24	1,07	5,56	1,11	5,77	1,13
	22,0	4,63	1,05	4,84	1,07	5,05	1,09	5,16	1,10	5,47	1,13	5,69	1,15
	25,0	4,50	1,09	4,71	1,11	4,92	1,13	5,03	1,14	5,35	1,17	5,56	1,19
	28,0	4,37	1,13	4,58	1,15	4,79	1,17	4,90	1,18	5,22	1,21	5,43	1,23
	32,0	4,20	1,18	4,41	1,20	4,62	1,23	4,73	1,24	5,05	1,27	5,26	1,29
	35,0	4,07	1,23	4,28	1,25	4,49	1,27	4,60	1,28	4,92	1,31	5,13	1,33
	40,0	3,86	1,31	4,07	1,33	4,28	1,35	4,39	1,36	4,70	1,39	4,92	1,41
	43,0	3,73	1,36	3,94	1,38	4,15	1,40	4,26	1,41	4,58	1,44	4,79	1,47
	46,0	3,36	1,27	3,52	1,27	3,67	1,27	3,75	1,27	3,97	1,27	4,11	1,27

Symbolen

- TC: Totale capaciteit [kW]
- PI: Opgenomen vermogen [kW]
- ①: Binnenunitcombinaties
- ②: Buitentemperatuur [°C DB]

Opmerkingen

1. De vermogens zijn gebaseerd op de volgende omstandigheden:
Overeenstemmende lengte van de koelmiddelleidingen: 5 m
Hoogteverschil: 0m
2. De vette cellen duiden op de standaardvoorwaarden.
3. Bovenstaande waarden gelden voor het aansluiten van de volgende binnenunittypes:
2.0, 2.5, 3.5 kW-klasse
FTXF-A, FTXF-B-serie voor wandmontage

3D126700A

5 Capaciteitstabellen

5 - 2 Koelcapaciteitstabellen

5

2MXF40A

Koeling (50Hz 230V)

①	②	Binnenluchttemperatuur [°C WB]											
		14°C		16°C		18°C		19°C		22°C		24°C	
		TC	PI	TC	PI	TC	PI	TC	PI	TC	PI	TC	PI
2.0	10.0	2.68	0.41	2.79	0.42	2.90	0.43	2.96	0.42	3.12	0.45	3.24	0.46
	12.0	2.64	0.42	2.75	0.43	2.86	0.44	2.91	0.43	3.08	0.46	3.19	0.45
	15.0	2.57	0.43	2.68	0.44	2.79	0.46	2.85	0.45	3.01	0.47	3.12	0.46
	18.0	2.50	0.44	2.61	0.46	2.72	0.47	2.78	0.47	2.95	0.48	3.06	0.49
	20.0	2.46	0.46	2.57	0.47	2.68	0.48	2.74	0.48	2.90	0.49	3.01	0.50
	22.0	2.41	0.47	2.52	0.48	2.64	0.49	2.69	0.49	2.86	0.50	2.97	0.51
	25.0	2.35	0.50	2.46	0.49	2.57	0.50	2.62	0.51	2.79	0.52	2.90	0.53
	28.0	2.28	0.50	2.39	0.51	2.50	0.52	2.56	0.53	2.72	0.54	2.83	0.55
	32.0	2.19	0.53	2.30	0.54	2.41	0.55	2.47	0.55	2.63	0.56	2.74	0.57
	35.0	2.12	0.55	2.23	0.56	2.34	0.57	2.40	0.57	2.57	0.58	2.68	0.59
	40.0	2.01	0.58	2.12	0.59	2.23	0.60	2.29	0.61	2.45	0.62	2.56	0.63
	43.0	1.94	0.60	2.06	0.61	2.17	0.62	2.22	0.63	2.39	0.64	2.50	0.66
46.0	1.88	0.63	1.99	0.64	2.10	0.65	2.15	0.65	2.32	0.66	2.43	0.66	
2.5	10.0	3.28	0.57	3.39	0.58	3.50	0.60	3.56	0.63	3.72	0.66	3.84	0.67
	12.0	3.24	0.58	3.35	0.60	3.46	0.62	3.51	0.65	3.68	0.67	3.79	0.68
	15.0	3.17	0.61	3.28	0.63	3.39	0.65	3.45	0.67	3.61	0.68	3.72	0.69
	18.0	3.10	0.65	3.21	0.67	3.32	0.68	3.38	0.68	3.55	0.69	3.66	0.70
	20.0	3.06	0.67	3.17	0.68	3.28	0.69	3.34	0.69	3.50	0.70	3.61	0.71
	22.0	3.01	0.68	3.12	0.69	3.24	0.70	3.29	0.70	3.46	0.71	3.57	0.72
	25.0	2.95	0.69	3.06	0.70	3.17	0.71	3.22	0.72	3.39	0.73	3.50	0.74
	28.0	2.88	0.71	2.99	0.72	3.10	0.73	3.16	0.74	3.32	0.75	3.43	0.76
	32.0	2.79	0.74	2.90	0.75	3.01	0.76	3.08	0.76	3.23	0.77	3.34	0.78
	35.0	2.72	0.76	2.83	0.77	2.94	0.78	3.00	0.80	3.17	0.79	3.28	0.80
	40.0	2.61	0.79	2.72	0.80	2.83	0.81	2.89	0.82	3.05	0.83	3.16	0.84
	43.0	2.54	0.81	2.66	0.82	2.77	0.83	2.82	0.84	2.99	0.85	3.10	0.86
46.0	2.48	0.84	2.59	0.85	2.70	0.86	2.75	0.88	2.92	0.90	3.03	0.91	
3.5	10.0	4.53	0.88	4.65	0.97	4.84	0.99	4.93	1.00	5.21	1.04	5.39	1.06
	12.0	4.46	0.91	4.58	0.99	4.76	1.01	4.86	1.02	5.13	1.06	5.32	1.08
	15.0	4.35	0.95	4.47	1.02	4.65	1.05	4.75	1.06	5.02	1.09	5.21	1.11
	18.0	4.24	1.00	4.36	1.06	4.54	1.08	4.63	1.09	4.91	1.12	5.09	1.15
	20.0	4.13	1.04	4.28	1.08	4.47	1.11	4.56	1.12	4.84	1.15	5.02	1.17
	22.0	4.02	1.08	4.21	1.11	4.39	1.13	4.48	1.14	4.76	1.17	4.94	1.20
	25.0	3.91	1.13	4.10	1.15	4.28	1.17	4.37	1.18	4.65	1.21	4.83	1.24
	28.0	3.80	1.17	3.98	1.19	4.17	1.21	4.26	1.22	4.54	1.26	4.72	1.28
	32.0	3.65	1.23	3.84	1.25	4.02	1.27	4.11	1.28	4.39	1.32	4.57	1.34
	35.0	3.54	1.28	3.72	1.30	3.91	1.32	4.00	1.35	4.28	1.36	4.46	1.39
	40.0	3.35	1.36	3.54	1.38	3.72	1.40	3.81	1.41	4.09	1.45	4.27	1.47
	43.0	3.24	1.41	3.43	1.44	3.61	1.46	3.70	1.47	3.95	1.47	4.08	1.47
46.0	2.87	1.27	3.01	1.27	3.14	1.27	3.21	1.27	3.50	1.27	3.62	1.27	

①	②	Binnenluchttemperatuur [°C WB]											
		14°C		16°C		18°C		19°C		22°C		24°C	
		TC	PI	TC	PI	TC	PI	TC	PI	TC	PI	TC	PI
2.0+2.0	10.0	4.69	0.84	4.89	0.85	5.08	0.87	5.18	0.88	5.47	0.91	5.66	0.93
	12.0	4.62	0.85	4.81	0.87	5.00	0.89	5.10	0.90	5.39	0.92	5.58	0.94
	15.0	4.50	0.88	4.69	0.90	4.89	0.92	4.98	0.92	5.27	0.95	5.47	0.97
	18.0	4.38	0.91	4.57	0.93	4.77	0.94	4.86	0.95	5.16	0.98	5.35	1.00
	20.0	4.30	0.93	4.50	0.95	4.69	0.97	4.79	0.97	5.08	1.00	5.27	1.02
	22.0	4.22	0.95	4.42	0.97	4.61	0.99	4.71	1.00	5.00	1.02	5.19	1.04
	25.0	4.11	0.98	4.30	1.00	4.49	1.02	4.59	1.03	4.88	1.06	5.07	1.07
	28.0	3.99	1.02	4.18	1.04	4.38	1.05	4.47	1.06	4.76	1.09	4.96	1.11
	32.0	3.83	1.07	4.03	1.09	4.22	1.10	4.32	1.11	4.61	1.14	4.80	1.16
	35.0	3.72	1.10	3.91	1.11	4.10	1.13	4.20	1.20	4.49	1.18	4.68	1.20
	40.0	3.52	1.13	3.71	1.14	3.91	1.16	4.00	1.17	4.29	1.20	4.49	1.21
	43.0	3.40	1.17	3.60	1.19	3.79	1.20	3.89	1.21	4.18	1.24	4.37	1.26
46.0	3.29	1.22	3.48	1.24	3.67	1.27	3.77	1.28	4.05	1.30	4.20	1.30	
2.0+2.5	10.0	4.79	0.84	4.99	0.85	5.18	0.87	5.28	0.88	5.57	0.91	5.76	0.93
	12.0	4.72	0.85	4.91	0.87	5.10	0.89	5.20	0.90	5.49	0.92	5.68	0.94
	15.0	4.60	0.88	4.79	0.90	4.99	0.92	5.08	0.92	5.37	0.95	5.57	0.97
	18.0	4.48	0.91	4.67	0.93	4.87	0.94	4.96	0.95	5.26	0.98	5.45	1.00
	20.0	4.40	0.93	4.60	0.95	4.79	0.97	4.89	0.97	5.18	1.00	5.37	1.02
	22.0	4.32	0.95	4.52	0.97	4.71	0.99	4.81	1.00	5.10	1.02	5.29	1.04
	25.0	4.21	0.98	4.40	1.00	4.59	1.02	4.69	1.03	4.98	1.06	5.17	1.07
	28.0	4.09	1.02	4.28	1.04	4.48	1.05	4.57	1.06	4.86	1.09	5.06	1.11
	32.0	3.93	1.07	4.13	1.09	4.32	1.10	4.42	1.11	4.71	1.14	4.90	1.16
	35.0	3.82	1.10	4.01	1.11	4.20	1.13	4.30	1.20	4.59	1.18	4.78	1.20
	40.0	3.62	1.13	3.81	1.14	4.01	1.16	4.10	1.17	4.39	1.20	4.59	1.21
	43.0	3.50	1.17	3.70	1.19	3.89	1.20	3.99	1.21	4.28	1.24	4.47	1.26
46.0	3.39	1.22	3.58	1.24	3.77	1.27	3.87	1.28	4.15	1.30	4.30	1.30	

Symbolen
 TC: Totale capaciteit [kW]
 PI: Opgenomen vermogen [kW]
 ①: Binnenunitcombinaties
 ②: Buitentemperatuur [°C DB]

Opmerkingen

- De vermogens zijn gebaseerd op de volgende omstandigheden:
 Overeenstemmende lengte van de koelmiddelleidingen: 5 m
 Hoogteverschil: 0m
- De vette cellen duiden op de standaardvoorwaarden.
- Bovenstaande waarden gelden voor het aansluiten van de volgende binnenunittypes:
 2.0, 2.5, 3.5 kW-klasse
 FTXF-A, FTXF-B-serie voor wandmontage

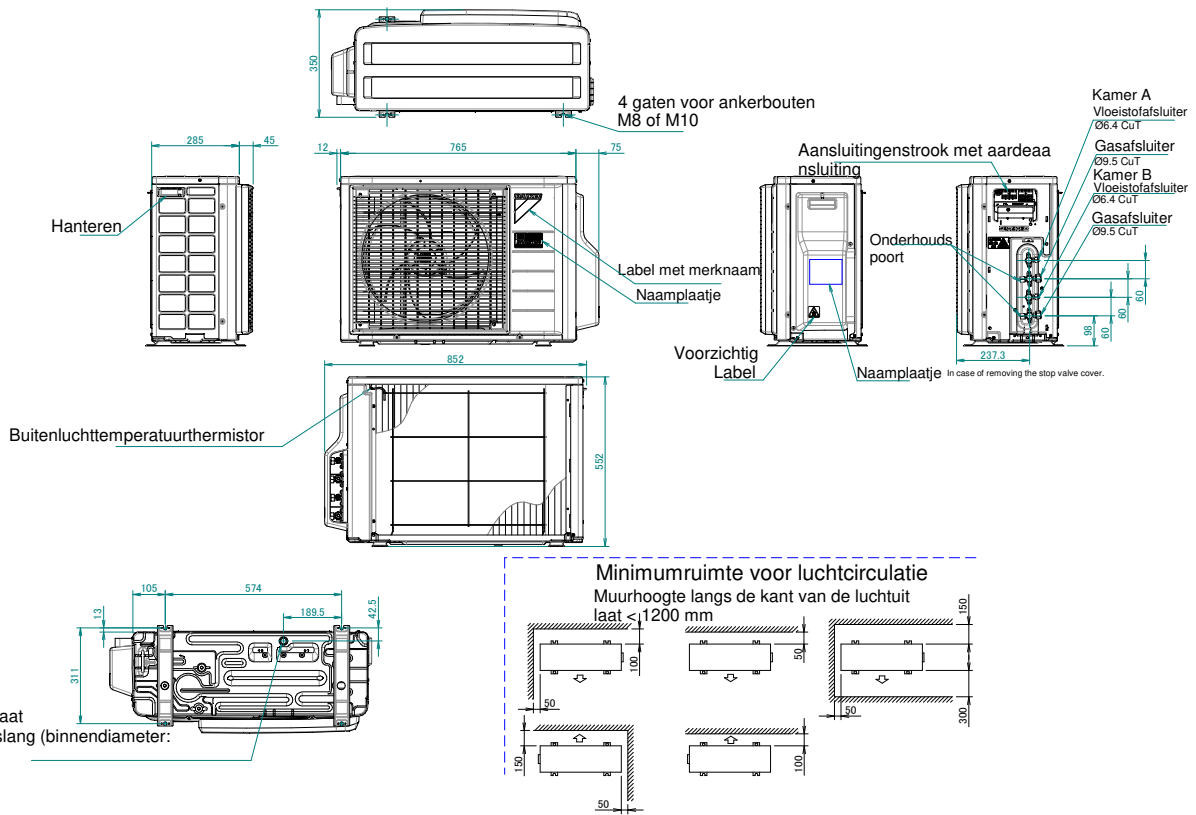
3D126699A

6 Maattekeningen

6 - 1 Maattekeningen

2MXF-A

6

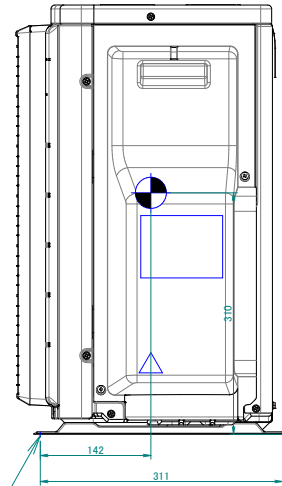
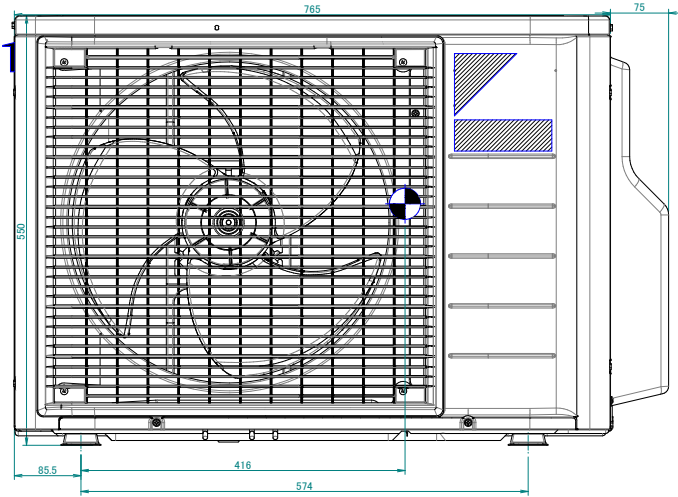


3D101252B

7 Zwaartepunt

7 - 1 Zwaartepunt

2MXF-A



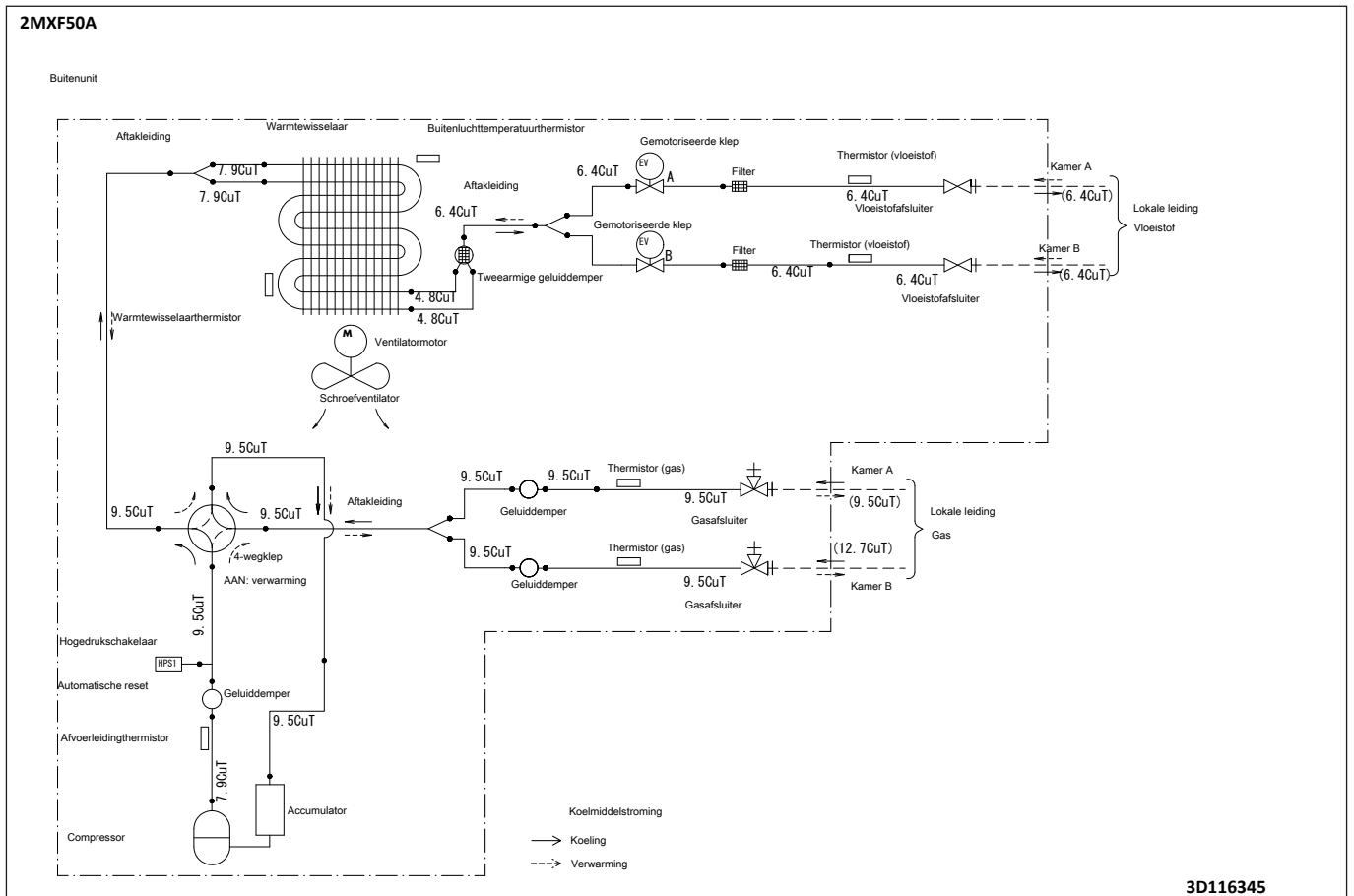
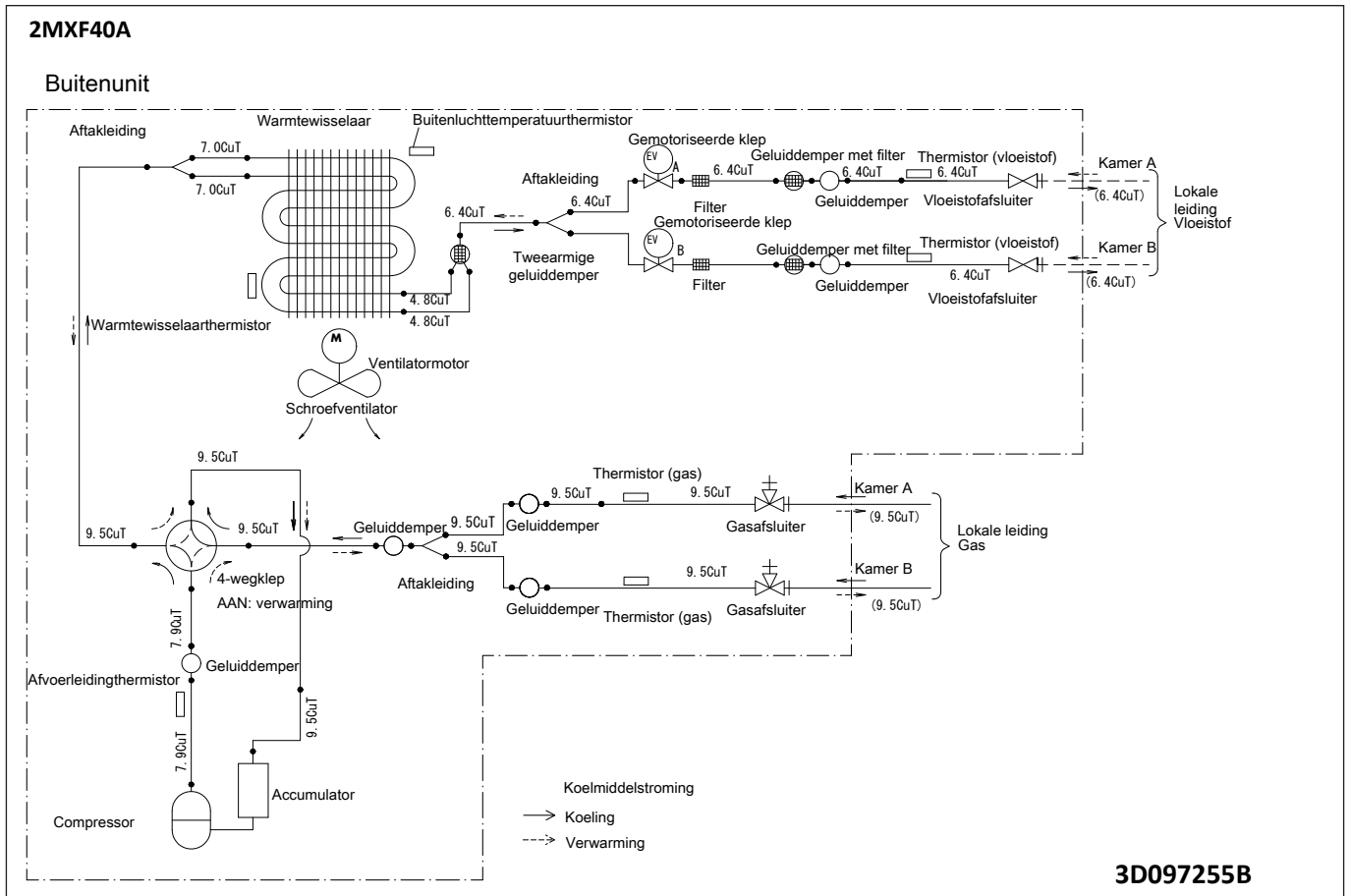
Gat ankerbout

4D101315A

8 Leidingschema's

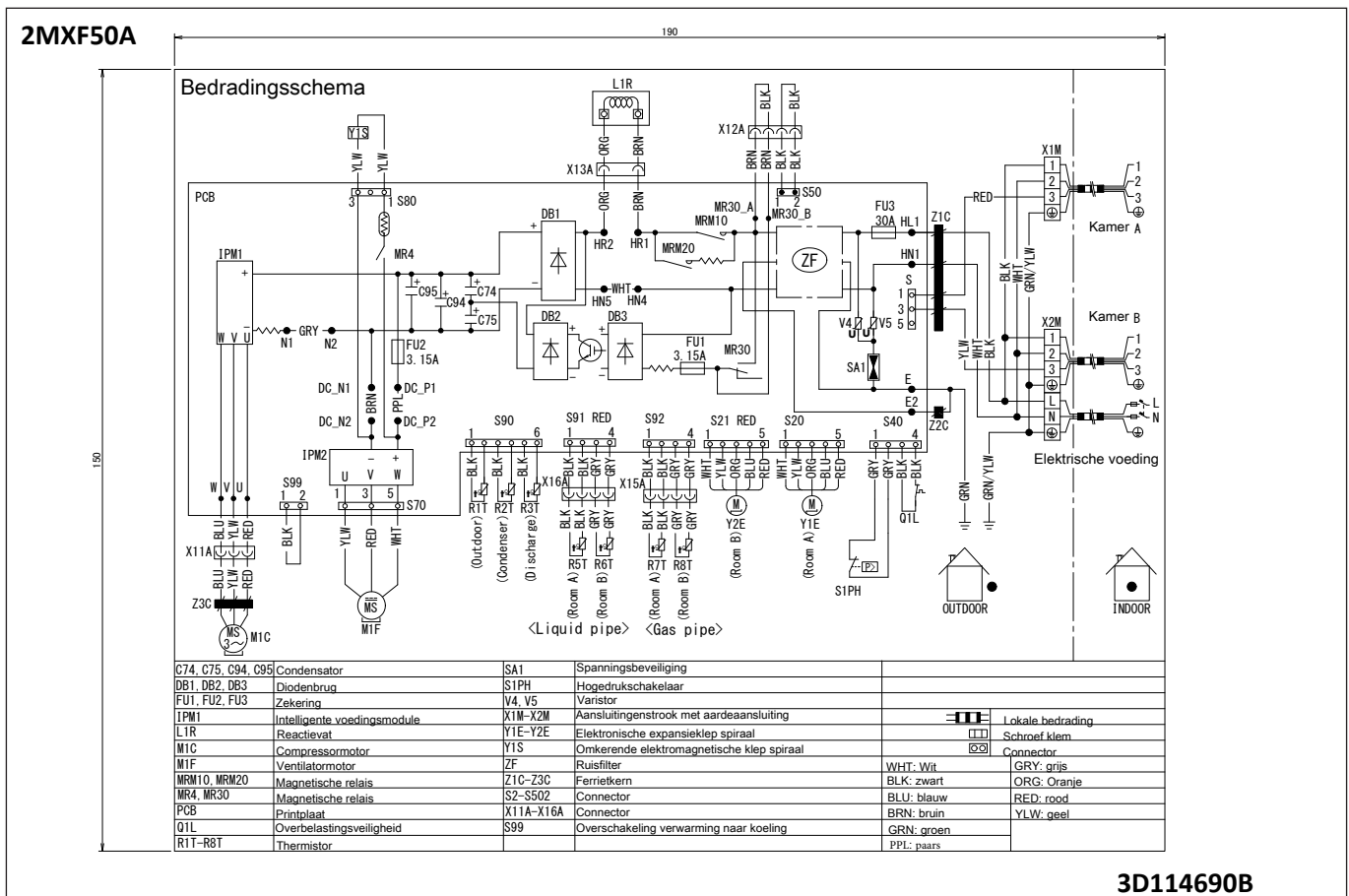
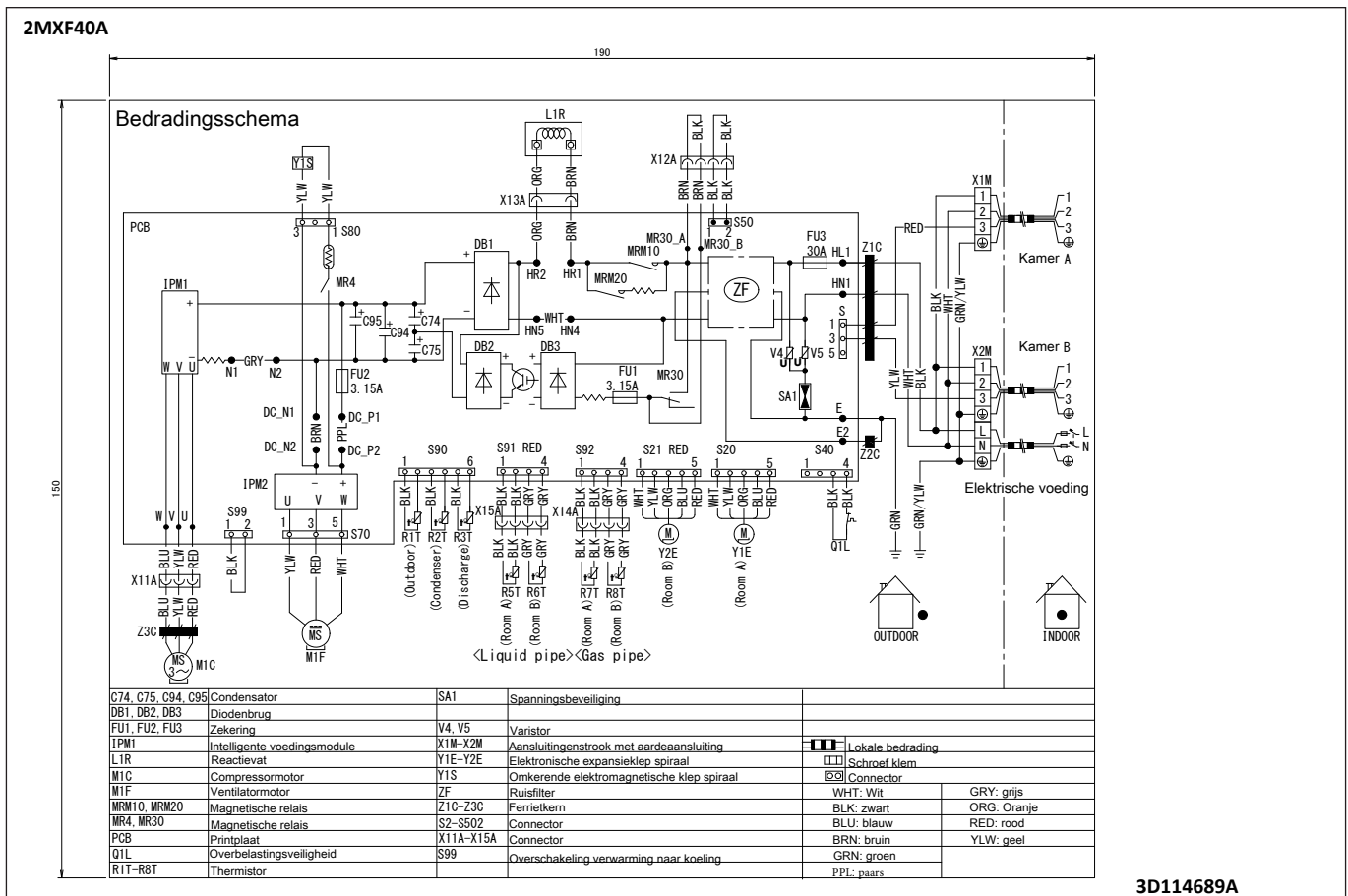
8 - 1 Leidingschema's

8



9 Aansluitschema's

9 - 1 Aansluitschema's - eenfasig

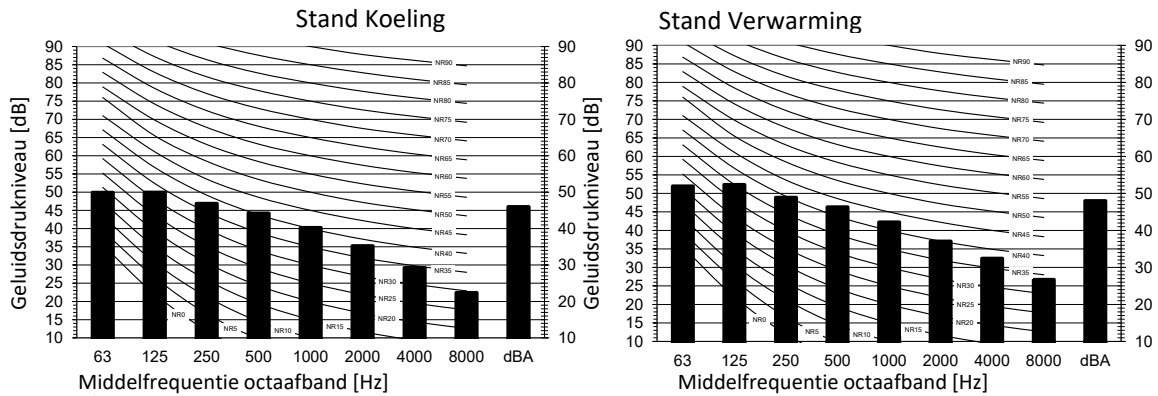


10 Geluidsgegevens

10 - 1 Geluidsdruk-spectrum

10

2MXF40A



Legende

dBA = A-gewogen geluidsdruk niveau (A-schaal volgens IEC).

A Schaal

B Ventilatorsnelhei

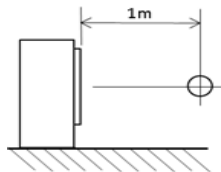
Koeling Totaal dB

A	B
dBA	46

Verwarming Totaal dB

A	B
dBA	48

Plaats van microfoon

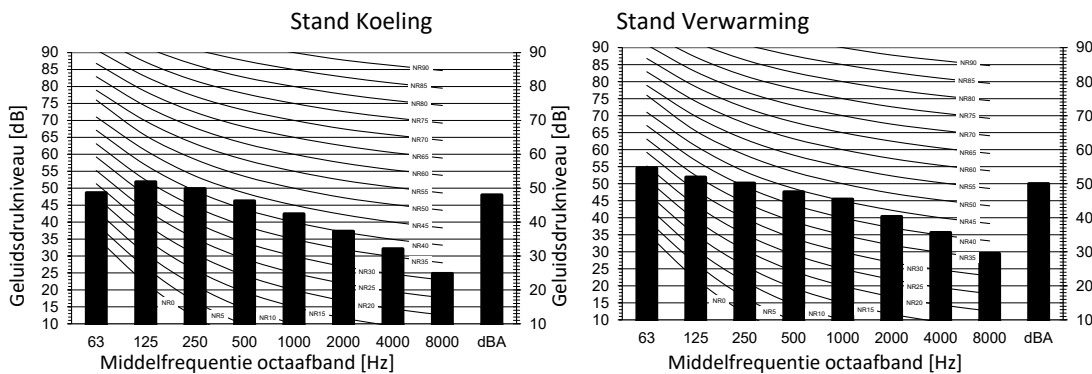


Opmerkingen

- 1 Het achtergrondgeluid is al in rekening gebracht.
- 2 Bedrijfsvoorwaarden: stroombron 220-240 V/220 V 50/60 Hz; JIS-norm
- 3 De geproduceerde geluidsterkte in bedrijf varieert volgens de bedrijfs- en omgevingsomstandigheden.
- 4 Het geluid in bedrijf werd gemeten volgens JISC9612.
- 5 Meetplaats: dode kamer

3D102207C

2MXF50A



Legende

dBA = A-gewogen geluidsdruk niveau (A-schaal volgens IEC).

A Scha

B Ventilatorsnelheid:

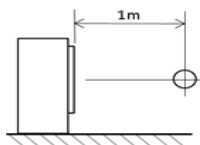
Koeling Totaal dB

A	B
dBA	48

Verwarming Totaal dB

A	B
dBA	50

Plaats van microfoon



Opmerkingen

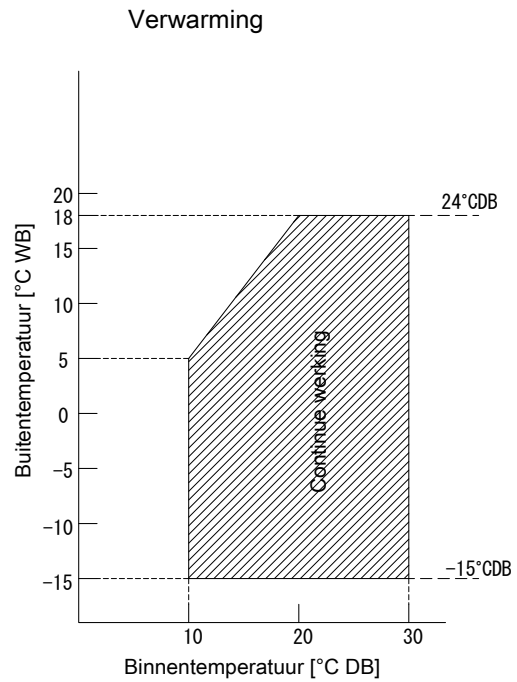
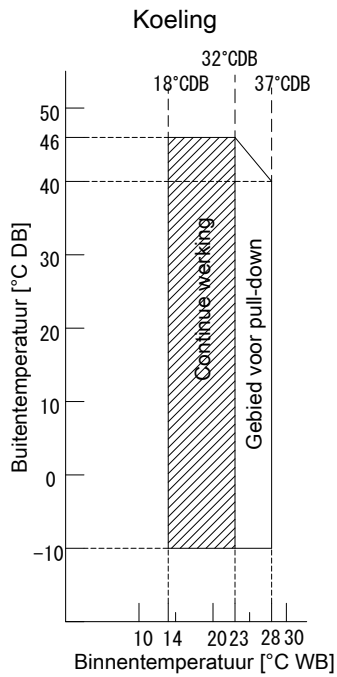
- 1 Het achtergrondgeluid is al in rekening gebracht.
- 2 Bedrijfsvoorwaarden: stroombron 220-240 V/220 V 50/60 Hz; JIS-norm
- 3 De geproduceerde geluidsterkte in bedrijf varieert volgens de bedrijfs- en omgevingsomstandigheden.
- 4 Het geluid in bedrijf werd gemeten volgens JISC9612.
- 5 Meetplaats: dode kamer

3D102208C

11 Werkbereik

11 - 1 Werkbereik

2MXF-A

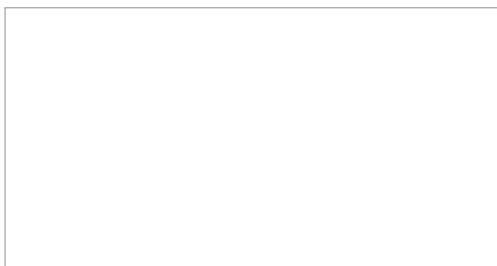


Opmerkingen

- De gaph is gebaseerd op de volgende omstandigheden.
 Overeenstemmende lengte van de koelmiddelleidingen: 5 m
 Hoogteverschil: 0m
 Luchtdebiet Hoog

3D101376D

Daikin Europe N.V. Naamloze Vennootschap · Zandvoordestraat 300 · 8400 Oostende · Belgium · www.daikin.eu · BE 0412 120 336 · RPR Oostende (Responsible Editor)



EEDNL20

03/2020



Daikin Europe N.V. neemt deel aan het Eurovent Certified Performance programma voor ventilatorspoelunits en variabele koelstroomsystemen. Controleer de doorlopende validiteit van het certificaat: www.eurovent-certification.com